

РЕГИОНАЛЬНЫЙ ЧЕМПИОНАТ «АБИЛИМПИКС» 2024

Утверждено

советом по компетенции

Столярное дело
Протокол № 02 от 02.02. 2024 года

Председатель совета:


Шулев С.В.
(подпись)

КОНКУРСНОЕ ЗАДАНИЕ

по компетенции

«СТОЛЯРНОЕ ДЕЛО»



Столярное дело

Москва 2024

Содержание

1. Описание компетенции.

1.1. Актуальность компетенции.

«В современном обществе столяр – одна из самых востребованных специальностей, ведь предметы столярного мастерства всегда являются непременным атрибутом жилища человека. В нашей стране не только сложилась мощная столярная индустрия, которая обеспечивает потребителей типовой продукцией, но есть и много высококлассных профессионалов, которые демонстрируют свое мастерство в изготовлении эксклюзивных изделий по индивидуальным заказам. Профессия столяра является востребованной, престижной и хорошо оплачиваемой, растёт спрос на высококвалифицированные кадры этой профессии.

Чтобы достичь высокого качества в столярном производстве, нужны современные технологии, сложное оборудование, поэтому профессия столяра – это техническая специальность, хотя связанная и с художественным творчеством.

Специалист столярного производства должен овладеть всеми видами операций по обработке дерева: различные виды отделки (шлифование, строгание и т.д.), операции сшивки деталей, их соединения и склейки, сборки отдельных узлов, изготовления и применения элементов декора. Для достижения необходимого качества изделий столяр пользуется современным высокотехнологичным механизированным оборудованием.

Практически в каждом регионе есть потенциальные работодатели для специалистов по профессиям «мастер столярного и мебельного производства», «мастер столярно-плотничных и паркетных работ».

1.2. Профессии, по которым участники смогут трудоустроиться после получения данной компетенции.

Мастер столярного и мебельного производства.

Столяр.

1.3 Ссылка на образовательный и/или профессиональный стандарт.

Школьники	Студенты	Специалисты
ОБРАЗОВАТЕЛЬНЫЕ СТАНДАРТЫ		
Федеральный государственный стандарт среднего профессионального образования по профессии 29.01.29 (262023.01) Мастер столярного и мебельного производства, утвержденный приказом Министерства	Федеральный государственный стандарт среднего профессионального образования по профессии 29.01.29 (262023.01) Мастер столярного и мебельного производства, утвержденный приказом Министерства	Федеральный государственный стандарт среднего профессионального образования по профессии 29.01.29 (262023.01) Мастер столярного и мебельного производства, утвержденный приказом Министерства

образования и науки Российской Федерации от № 764 от 02 августа 2013 года, зарегистрированный Министерством юстиции от 20.08.2013 г. № 29749; с изменением, внесенным приказом Министерства образования и науки РФ от 09.04.2015 г. № 390. Профессиональный стандарт Сборка изделий мебели из древесных материалов (утверждён приказом Министерства труда и социальной защиты Российской Федерации от 26 декабря 2014 г. №1183, регистрационный №385, код 23.036)	образования и науки Российской Федерации от № 764 от 02 августа 2013 года, зарегистрированный Министерством юстиции от 20.08.2013 г. № 29749; с изменением, внесенным приказом Министерства образования и науки РФ от 09.04.2015 г. № 390. Профессиональный стандарт Сборка изделий мебели из древесных материалов (утверждён приказом Министерства труда и социальной защиты Российской Федерации от 26 декабря 2014 г. №1183, регистрационный №385, код 23.036)	образования и науки Российской Федерации от № 764 от 02 августа 2013 года, зарегистрированный Министерством юстиции от 20.08.2013 г. № 29749; с изменением, внесенным приказом Министерства образования и науки РФ от 09.04.2015 г. № 390. Профессиональный стандарт Сборка изделий мебели из древесных материалов (утверждён приказом Министерства труда и социальной защиты Российской Федерации от 26 декабря 2014 г. №1183, регистрационный №385, код 23.036)
---	---	---

Школьники. Студенты. Специалисты.

1.4. Требования к квалификации.

Указываются требования к квалификации участника для выполнения задания, а также необходимые знания, умения и навыки.

Требования к квалификации участника должны отражать квалификационные характеристики ФГОС, ФГОС ТОП-50 и профессиональных стандартов

Школьники.	Студенты.	Специалисты.
<p>ПК 2.2. Выполнять столярные соединения. Должен уметь: применять правила безопасности труда и производственной санитарии при выполнении столярных работ; производить подготовку и разметку заготовок для деталей; выполнять основные операции по обработке древесины и древесных материалов ручным инструментом: пиление, сверление, долбление, строгание, шлифование; определять степень точности обработки деталей по форме и размерам; формировать шипы, проушины, гнезда;</p>	<p>ПМ.02 «Изготовление столярных и мебельных изделий ПК 2.1. Производить подбор и раскрой заготовок, механическую обработку деталей столярных и мебельных изделий. ПК 2.2. Выполнять столярные соединения. Должен уметь: применять правила безопасности труда и производственной санитарии при выполнении столярных работ; налаживать и применять в работе станки, инструмент и оборудование для производства столярных работ; производить подготовку и разметку заготовок для деталей; выполнять раскрой древесины и древесных материалов; выполнять основные операции по обработке древесины и</p>	<p>ПМ.02 «Изготовление столярных и мебельных изделий ПК 2.1. Производить подбор и раскрой заготовок, механическую обработку деталей столярных и мебельных изделий. ПК 2.2. Выполнять столярные соединения. ПК 2.4. Конструировать столярные изделия и мебель. Должен уметь: применять правила безопасности труда и производственной санитарии при выполнении столярных работ; налаживать и применять в работе станки, инструмент и оборудование для производства столярных работ; производить подготовку и разметку заготовок для деталей; выполнять раскрой древесины и древесных материалов;</p>

	<p>древесных материалов ручным инструментом: пиление, сверление, долбление, строгание, шлифование; выполнять основные операции по первичной и чистовой обработке древесины и древесных материалов электрифицированным инструментом и на деревообрабатывающих станках: пиление, фрезерование, сверление, точение, строгание, долбление-шлифование; определять степень точности обработки деталей по форме и размерам; допуски и посадки; определять степень точности обработки деталей по классу шероховатости поверхности: неровности, риски, ворсистость, мшистость; повышать качество обработки деталей по форме, размерам и классу шероховатости поверхности: устранять пороки древесины, дефекты обработки, затачивать режущий инструмент; формировать шипы, проушины, гнезда;</p>	<p>выполнять основные операции по обработке древесины и древесных материалов ручным инструментом: пиление, сверление, долбление, строгание, шлифование; выполнять основные операции по первичной и чистовой обработке древесины и древесных материалов электрифицированным инструментом и на деревообрабатывающих станках: пиление, фрезерование, сверление, точение, строгание, долбление-шлифование; определять степень точности обработки деталей по форме и размерам; допуски и посадки; определять степень точности обработки деталей по классу шероховатости поверхности: неровности, риски, ворсистость, мшистость; повышать качество обработки деталей по форме, размерам и классу шероховатости поверхности: устранять пороки древесины, дефекты обработки, затачивать режущий инструмент; формировать шипы, проушины, гнезда;</p>
--	--	---

2. Конкурсное задание.

2.1. Краткое описание задания.

Участник самостоятельно должен разметить согласно чертежу, заготовки, при помощи необходимого ручного инструмента, сформировать шиповые соединения, склеить, отшлифовать изделие из массива древесины и произвести финишную отделку.

По окончании работ участник должен предоставить экспертной комиссии полностью готовое изделие, имеющее товарный внешний вид и обладающее соответствующими потребительскими качествами.

Школьники: в ходе выполнения конкурсного задания необходимо за 3 часа выполнить подготовительные, заготовительные и разметочные работы; определить базовые поверхности деталей, необходимым ручным инструментом сформировать соединения, склеить изделие «Подставка для цветов» и провести чистовую отделку.

Студенты: в ходе выполнения конкурсного задания необходимо за 4 часа выполнить подготовительные, заготовительные и разметочные работы; определить базовые поверхности деталей, необходимым ручным инструментом сформировать шиповые соединения, склеить изделие «Стульчик детский» и провести чистовую отделку.

Специалисты: в ходе выполнения конкурсного задания необходимо за 4 часа выполнить подготовительные, заготовительные и разметочные работы; определить базовые поверхности деталей, необходимым ручным инструментом сформировать шиповые соединения, склеить изделие «Табурет детский» и провести чистовую отделку.



2.2. Структура и подробное описание конкурсного задания.

В таблицу заносится количество и название модулей для выполнения каждой категорией участников, время, отведенное на выполнение задания, описание конечного результата задания по каждому модулю или по заданию в целом.

	Наименование и описание модуля	День	Время	Результат
Школьник	Модуль №1 Изделие «Подставка для цветов» Разметка заготовок, формирование шиповых соединений, горизонтальной поперечины, сборка, отделка.	1 день	3 часа	Изготовлено изделие «Подставка для цветов»
	Вариативный модуль			

Студент	Модуль №1 «Стульчик Разметка формирование соединений царг, проножек и ножек, сборка, отделка.	Изделие детский» заготовок, шиповых соединений	1 день	4 часа	Изготовлено изделие «Стульчик детский»
	Вариативный модуль				
Специалист	Модуль №1 «Табурет Разметка формирование соединений царг, проножек и ножек, сборка, отделка.	Изделие детский» заготовок, шиповых соединений	1 день	4 часа	Изготовлено изделие «Табурет детский»
	Вариативный модуль				

Описание:2.3. Последовательность выполнения задания.

1. Подготовка рабочего места:
 - расположение инструментов и заготовок в соответствующем порядке;
 - проверка соответствия используемого инструмента.

2. Изучение конкурсного задания.

Модуль № 1.

3. Разметка деталей изделия.
4. Торцевание деталей в размер.
5. Формирование шиповых соединений и фасок.
6. Сборка насухо.

Передача деталей на промежуточную оценку экспертам. *(время участника фиксируется)*

7. Сборка изделия (склеивание).
 - 7.1 Для студентов и специалистов установка сидений и спинок на саморезы.
8. Обработка шлифованием деталей.

Передача изделия на итоговую оценку экспертам.

Все технологические процессы по изготовлению изделия производятся исключительно **ручным инструментом** (кроме шуруповерта для установки саморезов). Не допускается использование *рашпилей, напильников и наждачной бумаги, а также разного рода шаблонов и стусла* при формировании шиповых соединений и разделке заготовок.

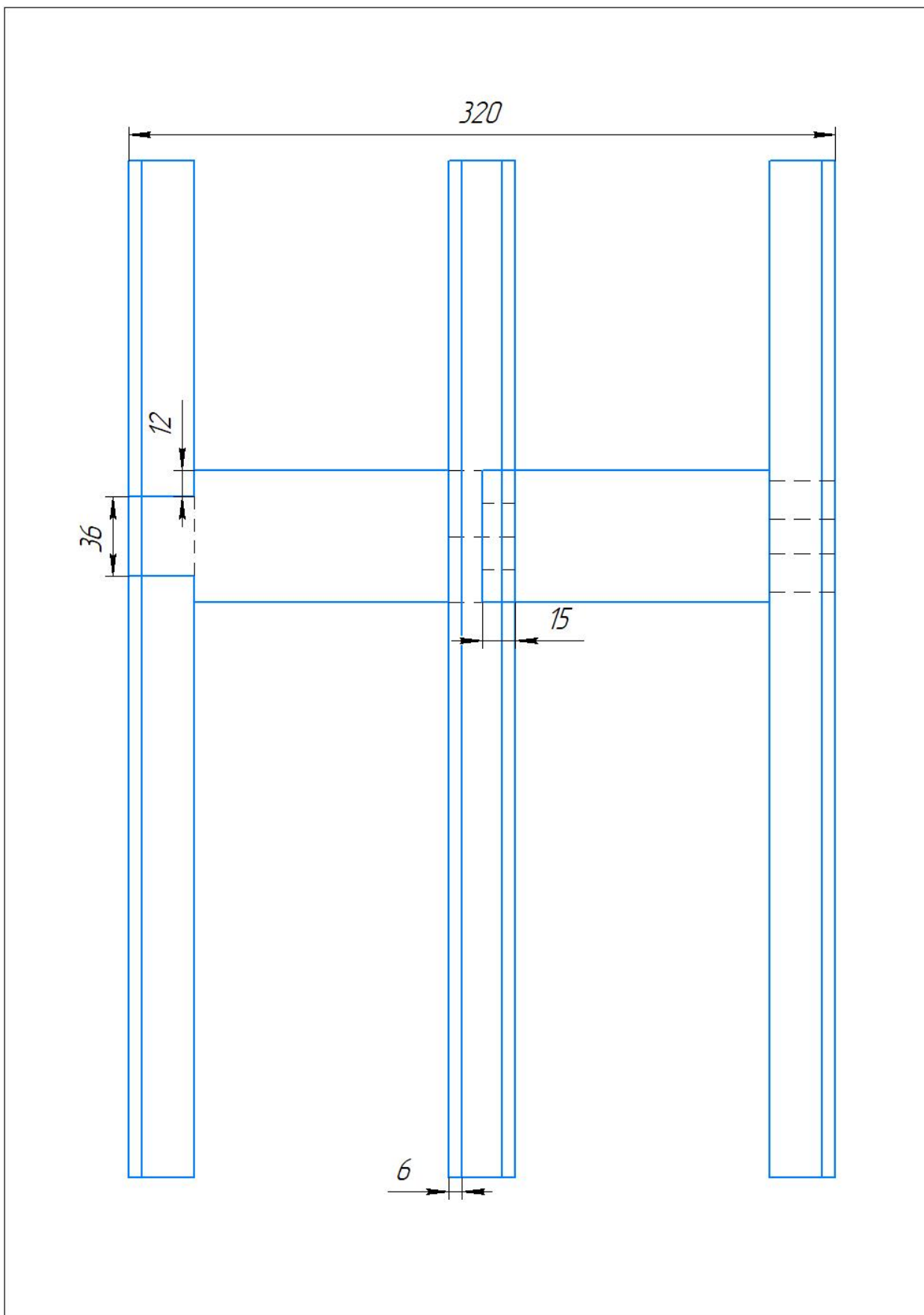
2.4. 30% изменение конкурсного задания.

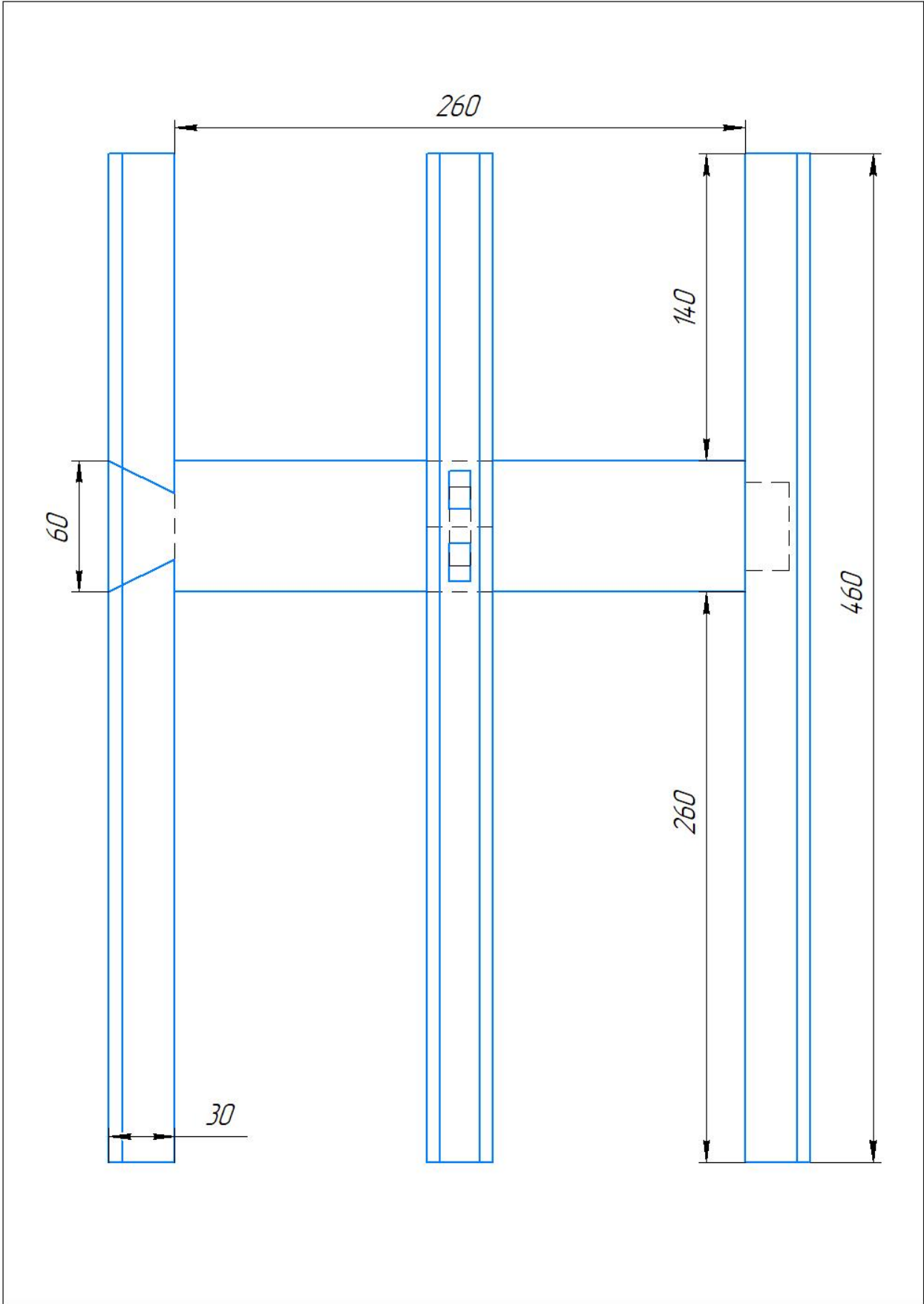
1. Общие размеры изделия.
2. Сечение заготовок.
3. Тип и размеры шиповых соединений.
4. Варианты финишной обработки изделия.
5. Порода древесины

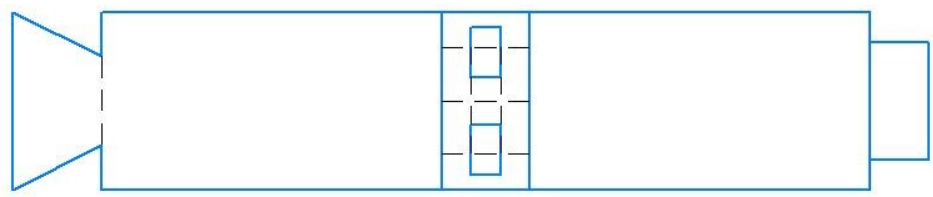
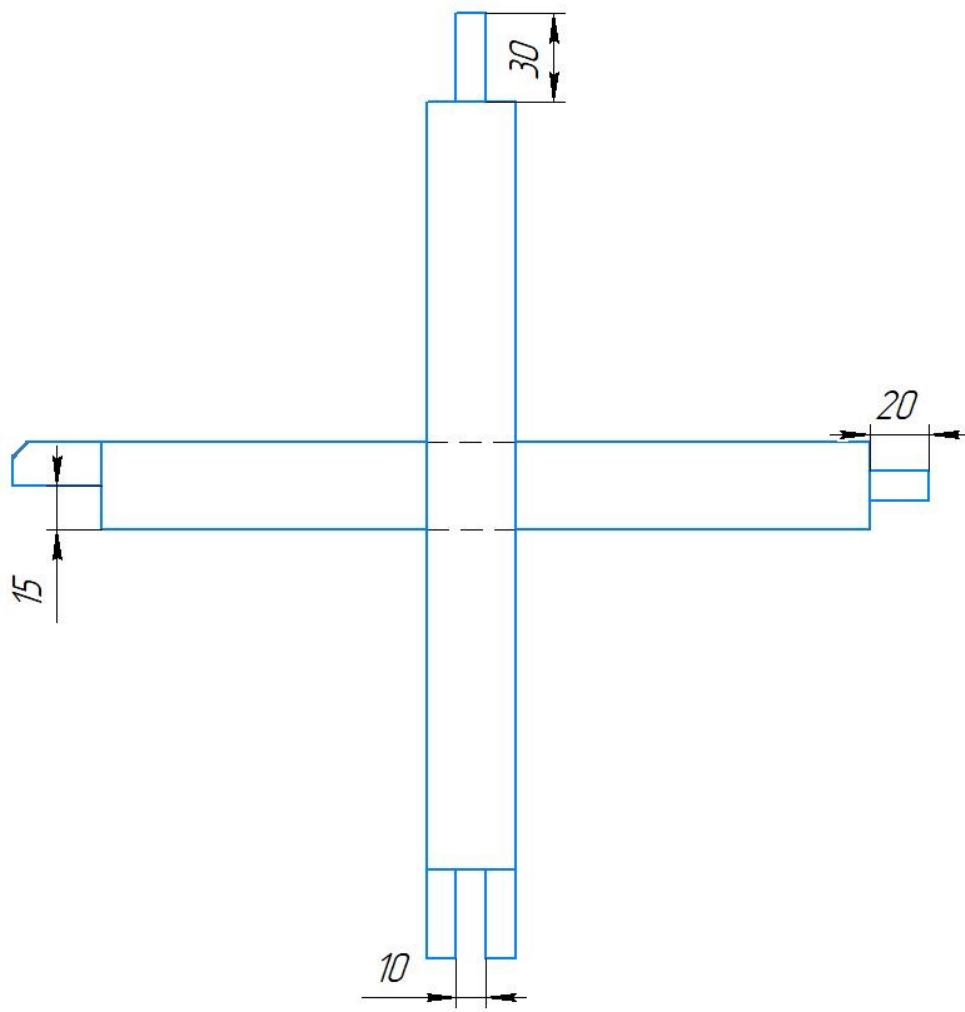
Чертежи с 30% изменением заданий для школьников, студентов и специалистов будут предоставлены для ознакомления и изучения за 30 минут до начала соревнований.

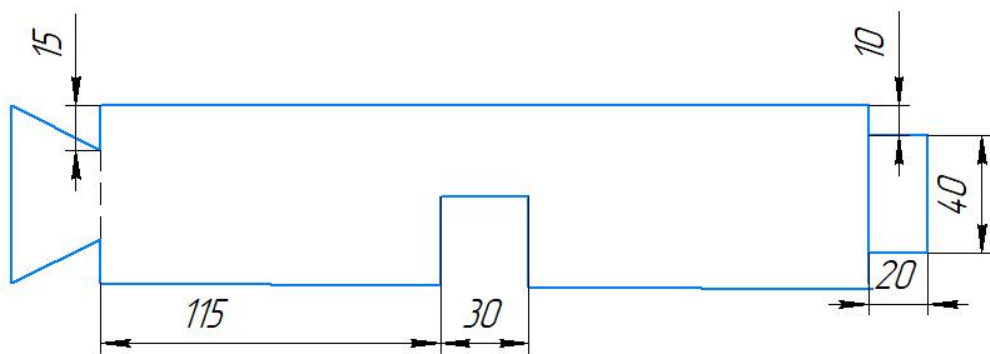
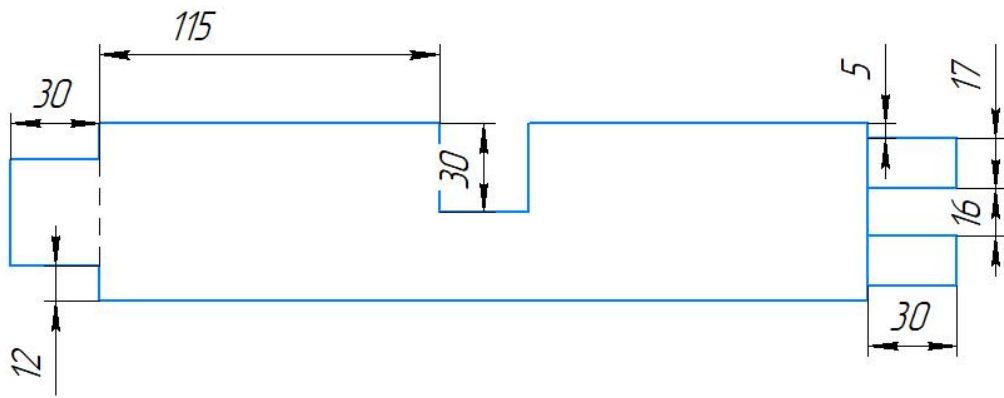
Для компенсации степени сложности заданий для **студентов** и **специалистов** часть деталей будет выдана в готовом виде с уже сформированными шиповыми соединениями.

Школьники
«Подставка для цветов»

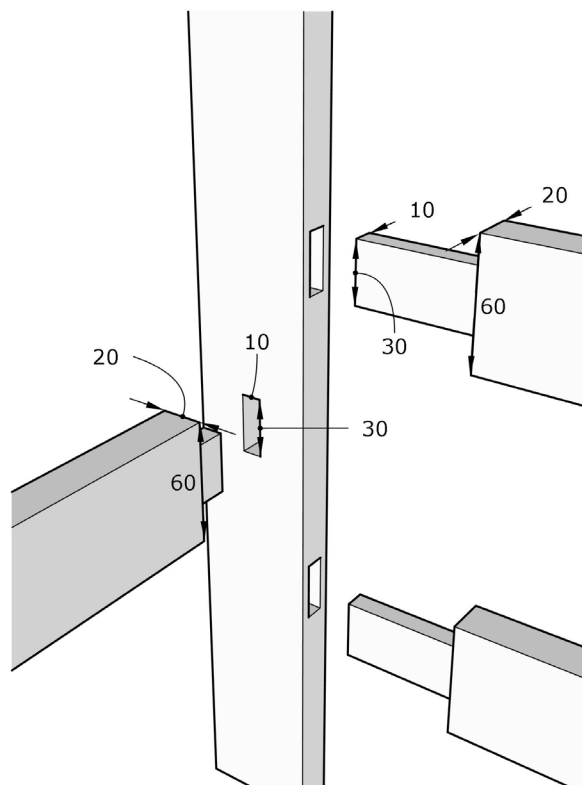
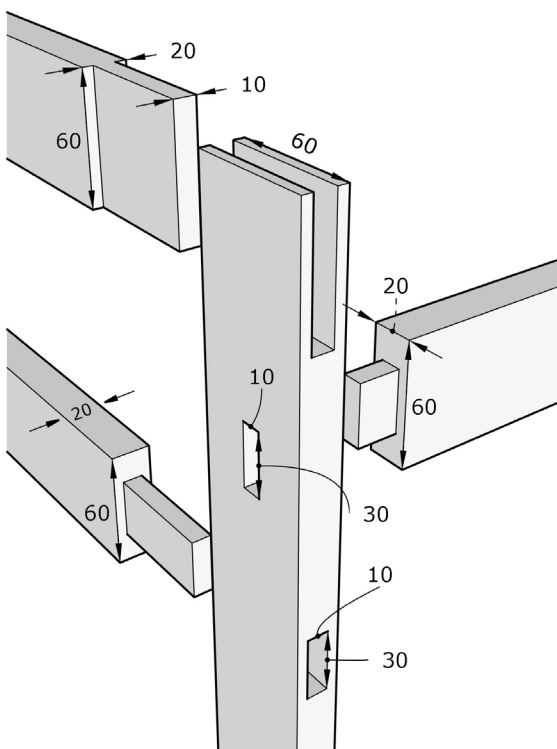
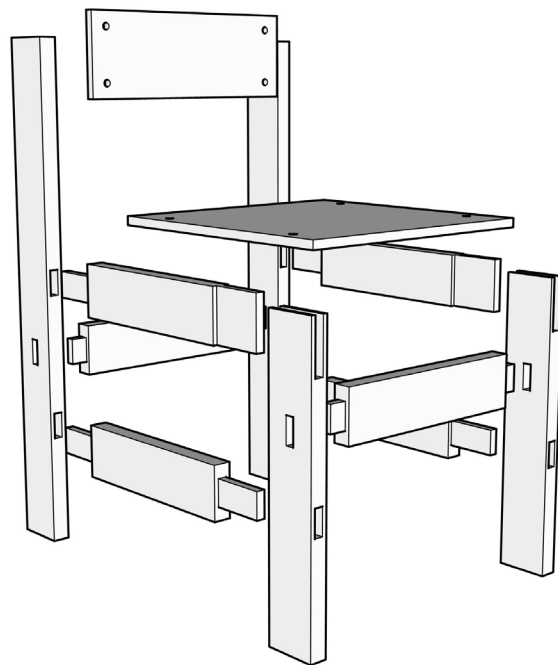
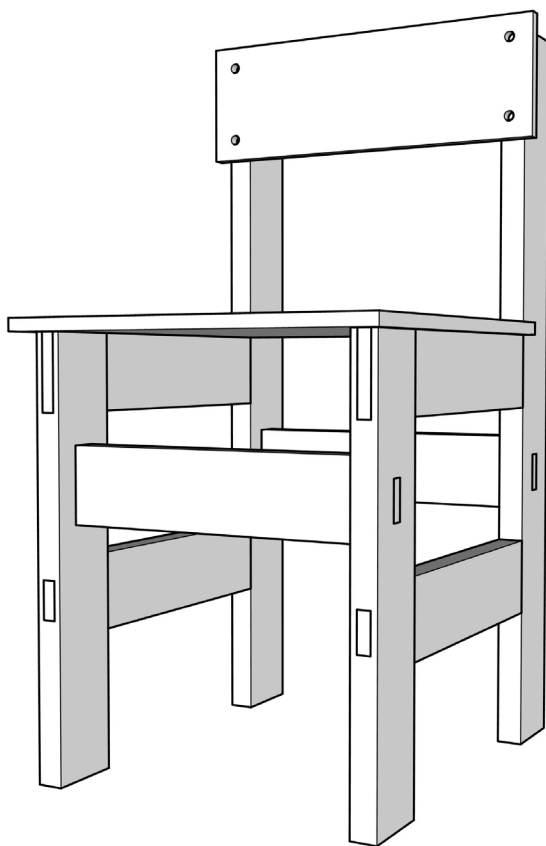


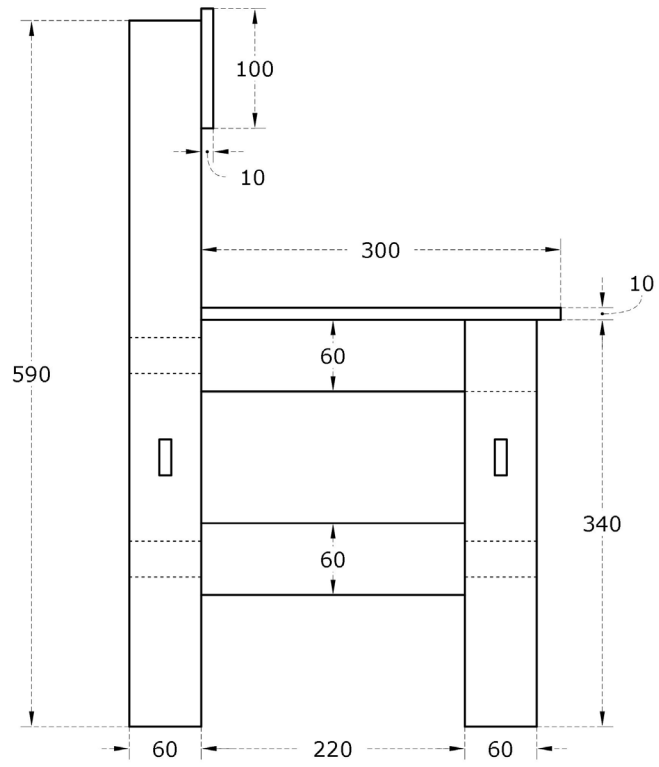
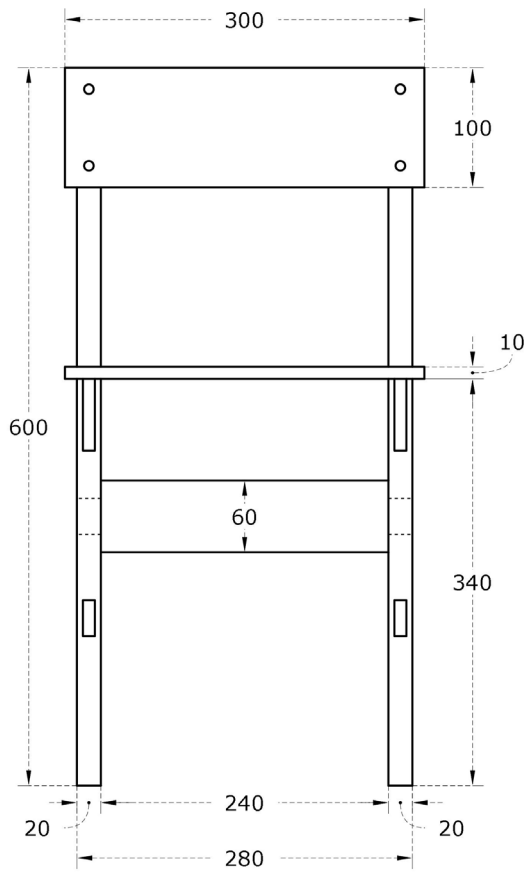


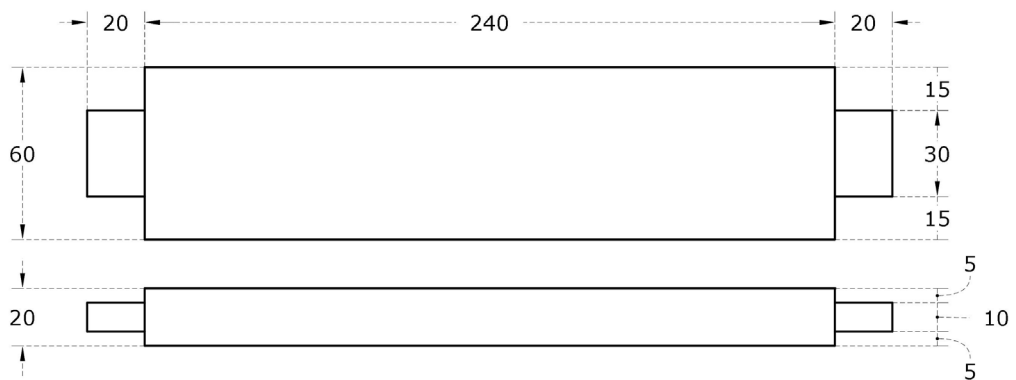
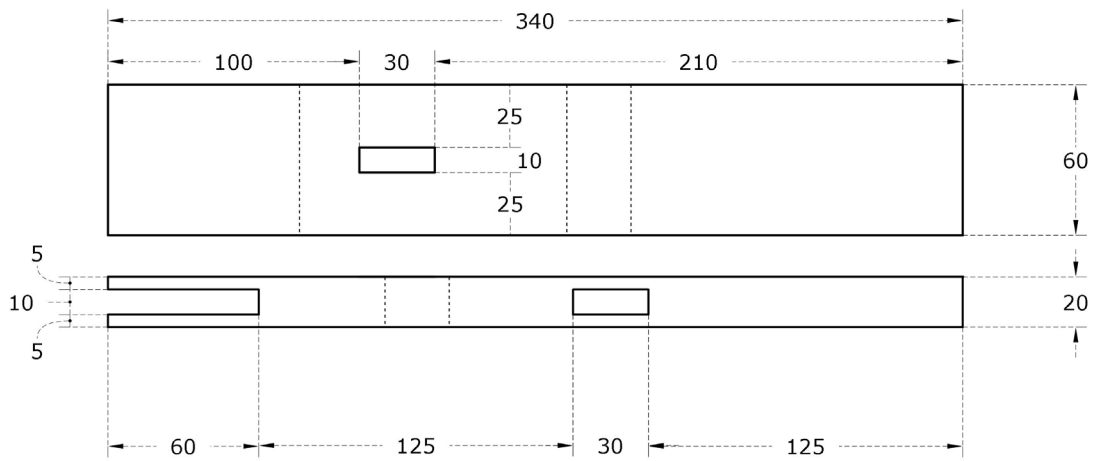
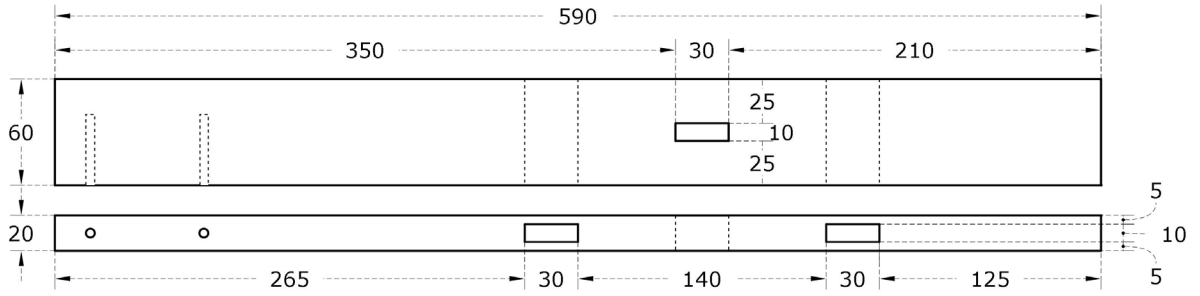
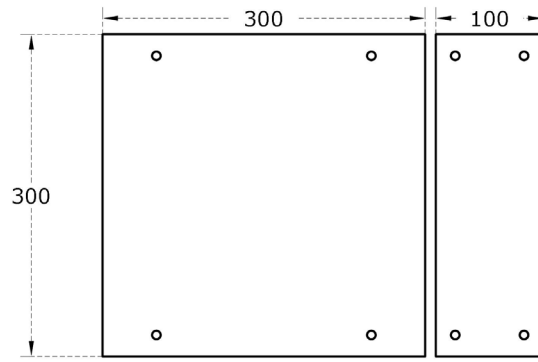


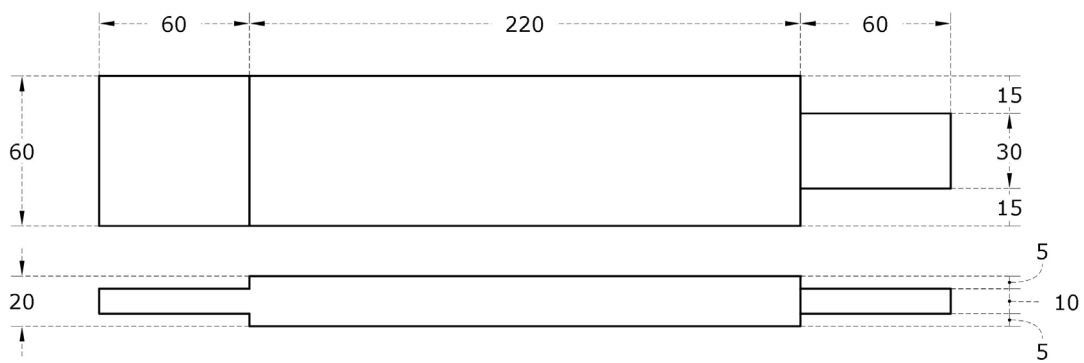
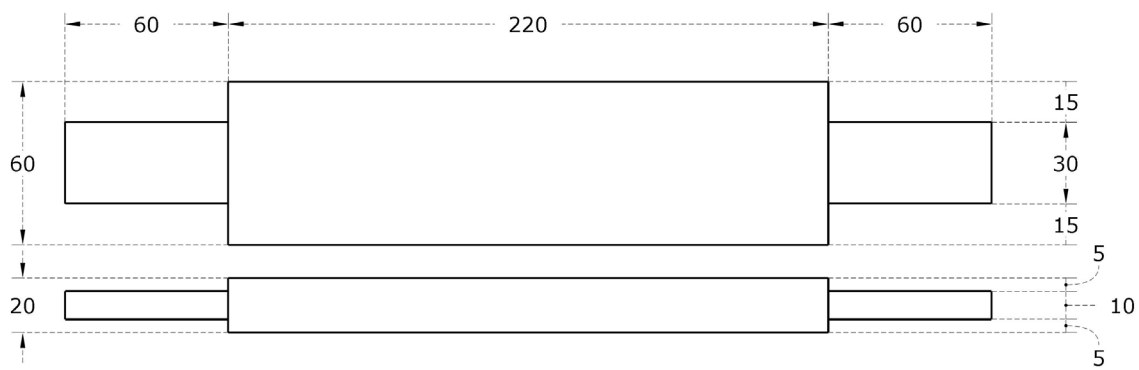


Студенты
«Стульчик детский»

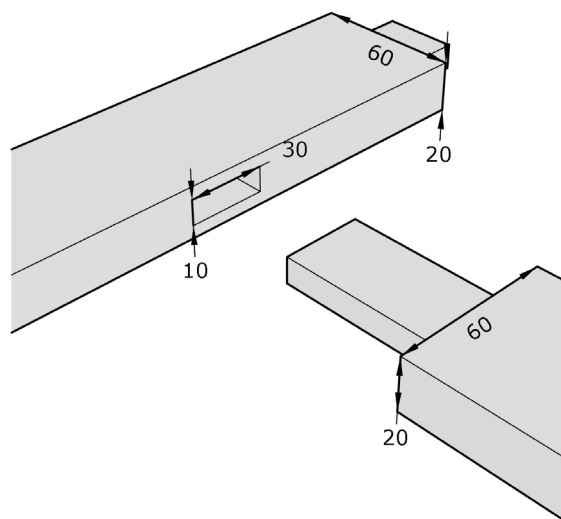
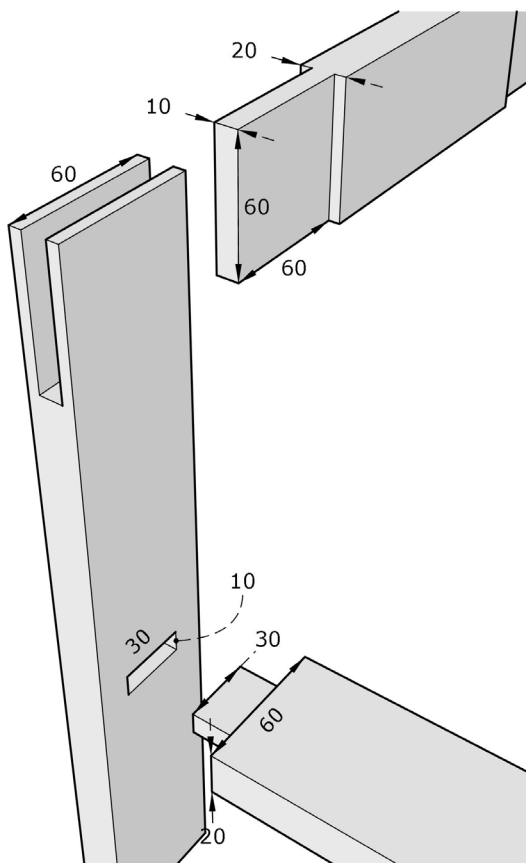
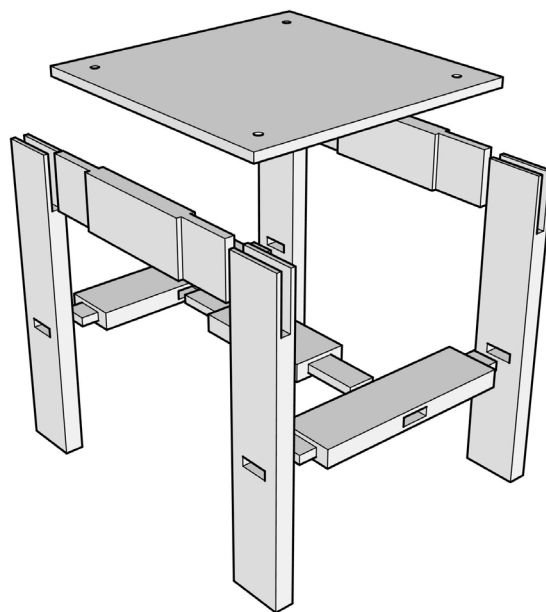
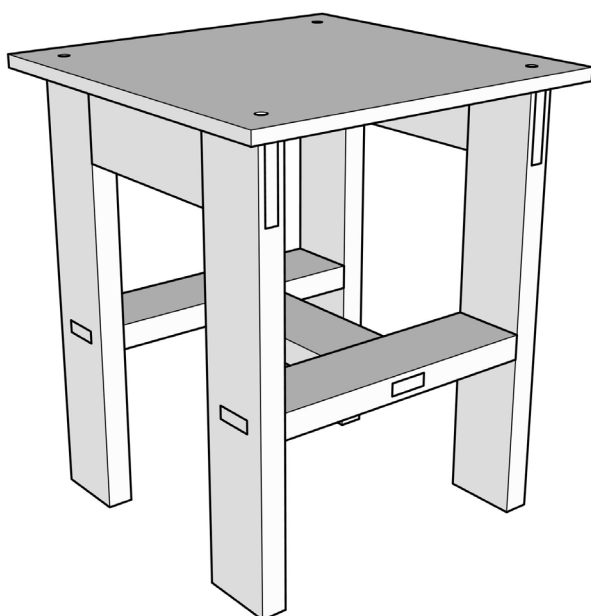


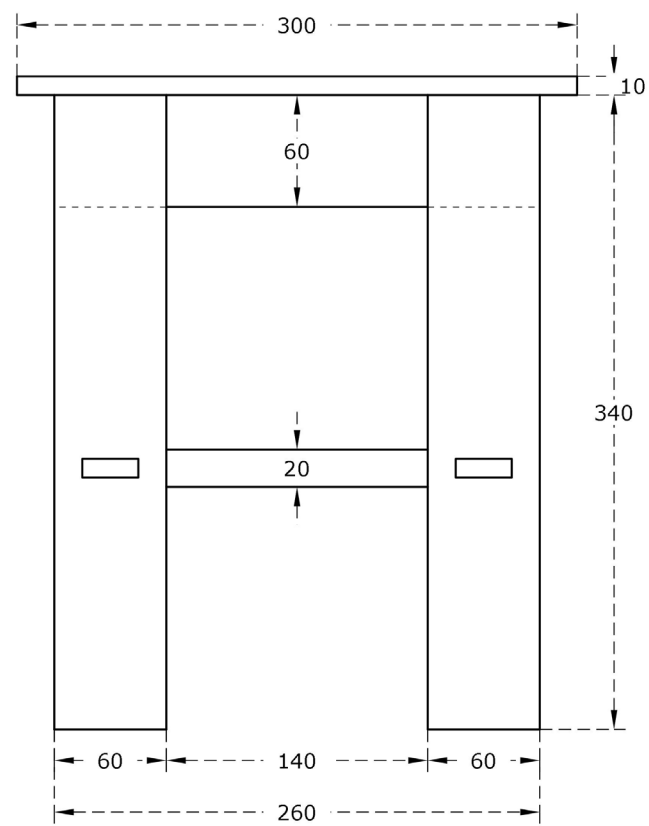
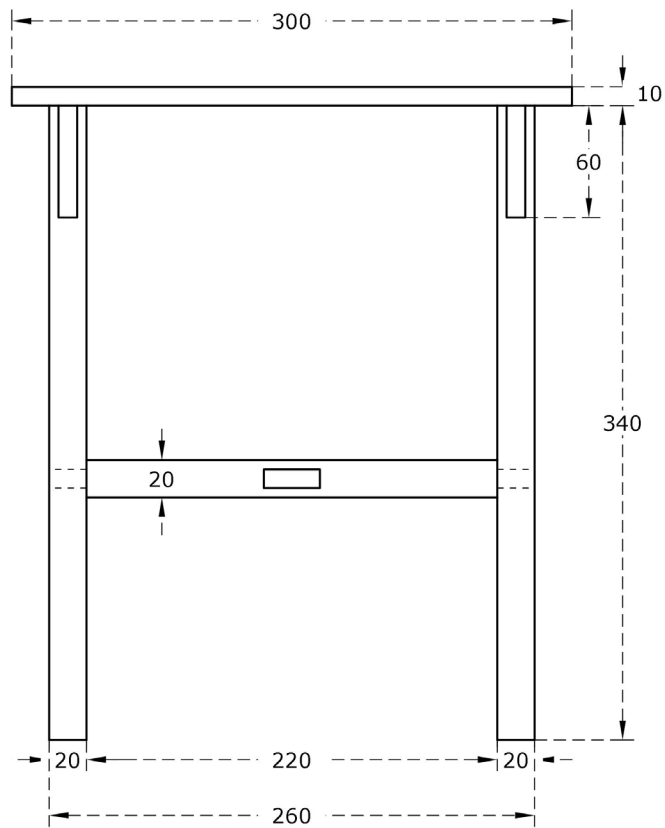


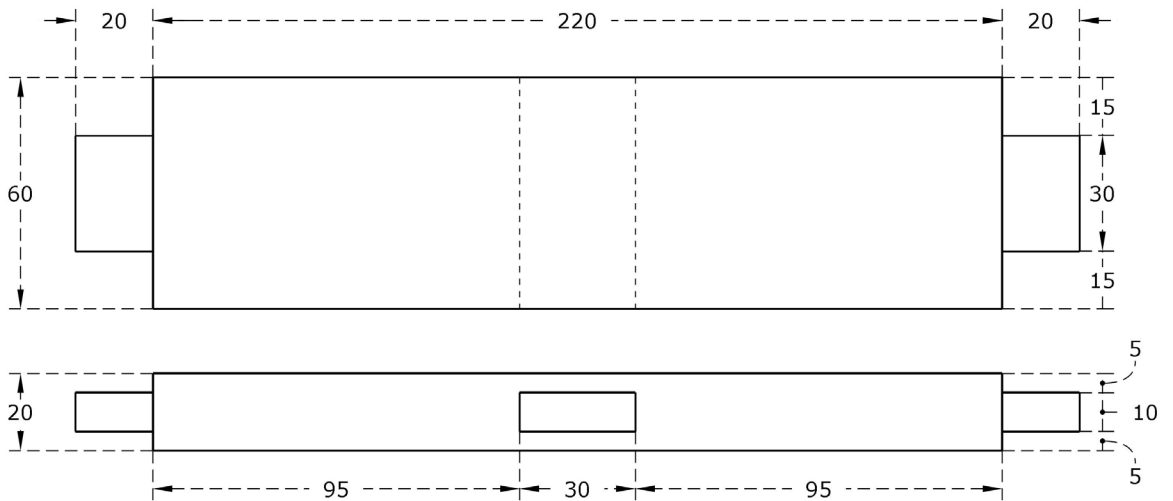
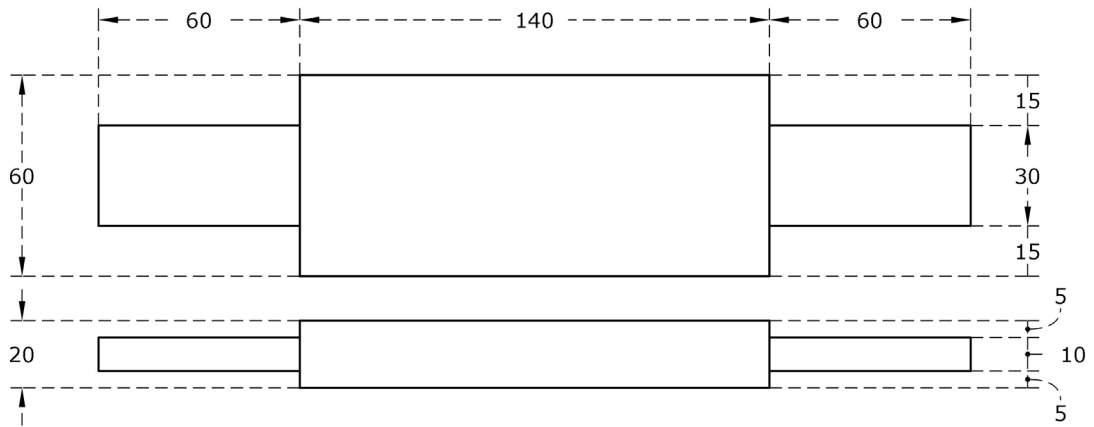
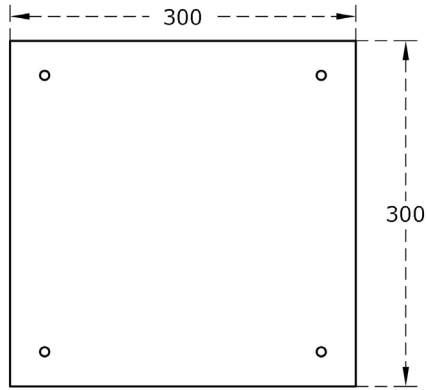


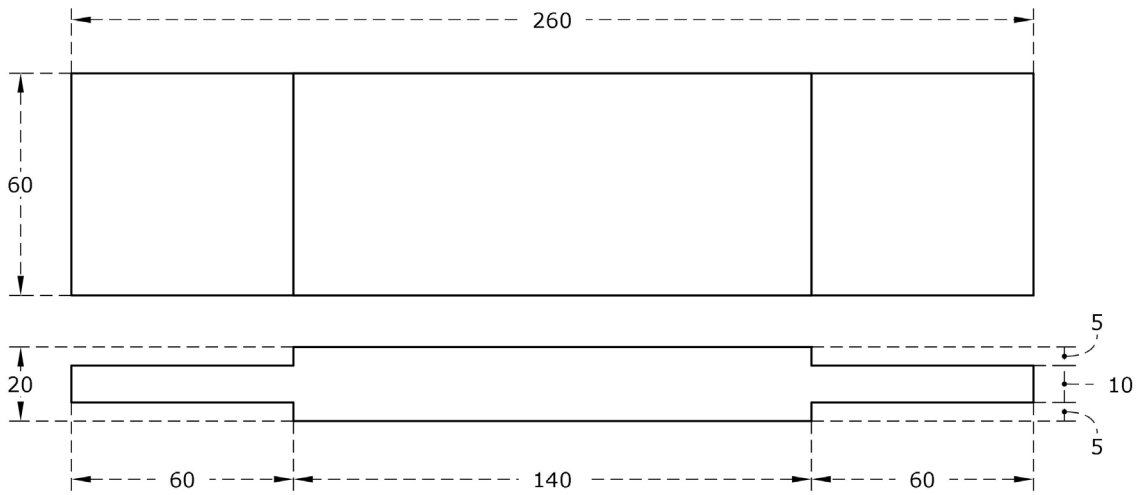
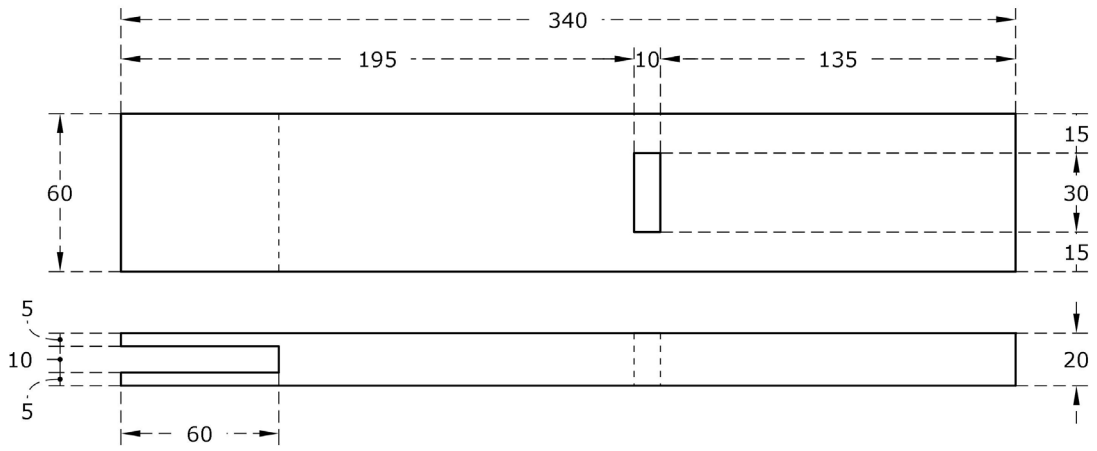


Специалисты
«Табурет детский»









2.5. Критерии оценки выполнения задания

Критерии для Школьников.

№	Критерий	Макс. балл	Балл.	Оценка.
	Чертеж	9	9	
	Внутренние соединения	30	30	
	Сборка изделия и внешний вид	46	46	
	Вариативный модуль	15		


Критерии для Студентов







№	Критерий	Макс. балл	Балл.	Оценка.
	Чертеж	17	17	
	Внутренние соединения	30	12	
	Сборка изделия и внешний вид	56	56	
	Вариативный модуль	15		

Критерии для Студентов и Специалистов.

№	Критерий	Макс. балл	Балл.	Оценка.
	Чертеж	12	12	
	Внутренние соединения	24	24	
	Сборка изделия и внешний вид	47	47	
	Вариативный модуль	17		

3. Перечень используемого оборудования, инструментов и расходных материалов.

ОБОРУДОВАНИЕ НА 1-ГО УЧАСТНИКА					
№ п/п	Наименование	Фото оборудования или инструмента, или мебели	Технические характеристики оборудования, инструментов и ссылка на сайт производителя, поставщика	Ед. измерения	Необходимое кол-во
1	Верстак деревянный 1500*600мм, с лотком (пример)			шт	1

2	Струбцины, комплект из 2 шт. FSZ 120/2 (пример)			Комплект из 2 шт	1
3	Струбцины, комплект из 2 шт. FSZ 450/2 (пример)			Комплект из 2 шт	1
4	башмачок + наждачная бумага зернистости не более 240.			Шт.	1
5	щётка-смётка.			Шт.	1
6	Клей			Шт.	1
7	Шурупверт			Шт.	1


РАСХОДНЫЕ МАТЕРИАЛЫ НА 1 УЧАСТНИКА

№ п/п	Наименование	Фото расходных материалов	Технические характеристики оборудования, инструментов и ссылка на сайт производителя, поставщика	Ед. измерени я	Необход имое кол-во
			ШКОЛЬНИКИ		
1	Брусок сухой строганный		Сосна 30 x 30 x 950 мм	Шт	2
2	Брусок сухой строганный		Сосна 30 x 60 x 700мм	Шт	1
			студенты		
1	Брусок сухой строганный		Сосна 20 x 60 x 1000 мм	Шт	4
2	Фанера 10мм		300 x 450 мм	Шт	1
			специалисты		
1	Брусок сухой строганный		Сосна 20 x 60 x 1000 мм	Шт	3
2	Фанера 10мм		300 x 300 мм	Шт	1

РАСХОДНЫЕ МАТЕРИАЛЫ, ОБОРУДОВАНИЕ И ИНСТРУМЕНТЫ, КОТОРЫЕ УЧАСТНИКИ ДОЛЖНЫ

ИМЕТЬ ПРИ СЕБЕ (при необходимости)



1	спецодежда			Шт.	1
2	Защитные очки.			Шт.	1
3	Специальная обувь (200 Дж)			пара	1
4	Рубанок		На усмотрение участника.	Шт.	1
5	Угломер.		На усмотрение участника.	Шт.	1
6	ножовка со средним или мелким зубом.		На усмотрение участника.	Шт.	1
7	набор стамесок разных размеров		На усмотрение участника.	Наб	1
	киянка деревянная.		На усмотрение участника.	Шт.	1
	угольник столярный.		На усмотрение участника.	Шт.	1
10	Малка.		На усмотрение участника.	Шт.	1

11	линейка металлическая 300-500 мм.		На усмотрение участника.	Шт.	1
12	Рулетка.		На усмотрение участника.	Шт.	1
13	карандаш простой.		На усмотрение участника.	Шт.	1
14	Рейсмус		На усмотрение участника.	Шт.	1


РАСХОДНЫЕ МАТЕРИАЛЫ И ОБОРУДОВАНИЕ, ЗАПРЕЩЕННЫЕ НА ПЛОЩАДКЕ

По согласованию с главным экспертом

ОБОРУДОВАНИЕ НА 1-ГО ЭКСПЕРТА (при необходимости)

№ п/п	Наименование	Фото необходимого оборудования или инструмента, или мебели	Технические характеристики оборудования, инструментов и ссылка на сайт производителя, поставщика	Ед. измерения	Необходимое кол-во
1	Стол офисный		1400x600x750	Шт.	3
2	Стул посетителя офисный		Размеры: 55x80	Шт.	8

РАСХОДНЫЕ МАТЕРИАЛЫ НА 1 Эксперта (при необходимости)



№ п/п	Наименование	Фото расходных материалов	Технические характеристики оборудования, инструментов и ссылка на сайт производителя, поставщика	Ед. измерения	Необходимое кол-во
1	Ручка+бумага А4.		https://yandex.ru/search/?text=%D0%91%D1%83%D0%BC%D0%B0%D0%B3%D0%B0%20%D0%90%204%20%D1%84%D0%BE%D1%82%D0%BE&lr=10735&clid=2233627	Шт.	

ОБЩАЯ ИНФРАСТРУКТУРА КОНКУРСНОЙ ПЛОЩАДКИ (при необходимости)



№ п/п	Наименование	Фото необходимого оборудования,	Технические характеристики оборудования, инструментов и ссылка на сайт производителя, поставщика	Ед. измерения	Необходимое кол-во
-------	--------------	---------------------------------	--	---------------	--------------------

		средства индивидуальной защиты			
1	Порошковый огнетушитель ОП-4		Класс В - 55 В Класс А - 2 А	Шт.	1
2	МФУ			Шт.	1
3	Ноутбук (компьютер) с выходом в интернет			Шт.	1

КОМНАТА УЧАСТНИКОВ (при необходимости)

№ п/п	Наименование	Фото необходимого оборудования или инструмента, или мебели, или расходных материалов	Технические характеристики оборудования, инструментов и ссылка на сайт производителя, поставщика	Ед. измерения	Необходимое кол-во
1	Стол офисный		1400x600x750	Шт.	1
2	Стул посетителя офисный		Размеры: 55x80	Шт.	10

ДОПОЛНИТЕЛЬНЫЕ ТРЕБОВАНИЯ К ПЛОЩАДКЕ/КОММЕНТАРИИ

№ п/п	Наименование	Наименование необходимого оборудования или инструмента, или мебели	Технические характеристики оборудования, инструментов и ссылка на сайт производителя, поставщика	Ед. измерения	Необходимое кол-во
1	Кулер для воды		настольный без охлаждения	Шт.	1
2	Розетка 220 V		двойная розетка мощность. 220 V. Электроинструмент 3 кВт на двойную розетку.	Шт.	11

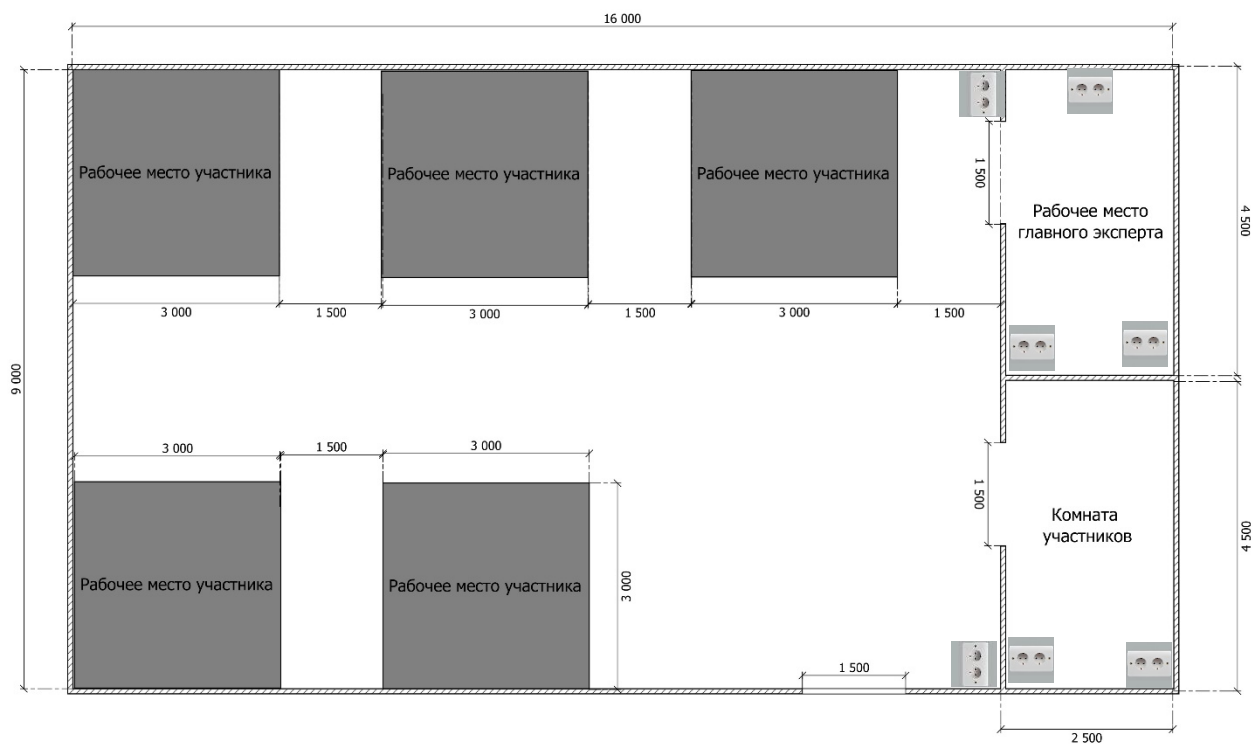
4. Минимальные требования к оснащению рабочих мест с учётом основных нозологий.

Виды нозологий.	Площадь, м.кв.	Ширина прохода между рабочими местами, м.	Специализированное оборудование, количество.*
Рабочее место участника с нарушением слуха	3 м.кв.	2 м.	Для слабослышающих участников можно предусмотреть звукоусиливающую аппаратуру, телефон громкоговорящий акустическая система, информационная индукционная система, индивидуальные наушники.
Рабочее место участника с нарушением ОДА	3 м.кв.	2 м.	Оснащение (оборудование) специального рабочего места оборудованием, обеспечивающим реализацию эргономических принципов; предполагает увеличение размера зоны на одно место с учетом подъезда и разворота кресла-коляски, увеличения ширины прохода между рядами столов.
Рабочее место участника с соматическими заболеваниями	3 м.кв.	2 м.	<p>Специальные требования к условиям труда инвалидов вследствие заболеваний сердечнососудистой системы, а также инвалиды вследствие других соматических заболеваний условия труда на рабочих местах должны соответствовать оптимальным и допустимым по микроклиматическим параметрам. На рабочих местах не допускается присутствие вредных химических веществ, включая аллергены, канцерогены, оксиды металлов, аэрозоли преимущественно фиброгенного действия.</p> <p>Не допускается наличие тепловых излучений; локальной вибрации, электромагнитных излучений, ультрафиолетовой радиации.</p> <p>Уровни шума на рабочих местах и освещенность должны соответствовать действующим нормативам.</p> <p>Использовать столы - с регулируемой высотой и углом наклона поверхности; стулья (кресла) - с регулируемой высотой сиденья и положением спинки.</p>
Рабочее место участника с ментальными нарушениями	3 м.кв.	2 м.	Специальные требования к условиям труда инвалидов вследствие нервно-психических заболеваний создаются оптимальные и допустимые санитарно-гигиенические условия

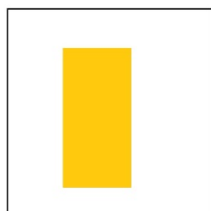
		<p>производственной среды, в том числе: температура воздуха в холодный период года при легкой работе - 21 - 24 °С; при средней тяжести работ - 17 - 20 °С; влажность воздуха в холодный и теплый периоды года 40 - 60 %; отсутствие вредных веществ: аллергенов, канцерогенов, аэрозолей, металлов, оксидов металлов; электромагнитное излучение - не выше ПДУ; шум - не выше ПДУ (до 81 дБА); отсутствие локальной и общей вибрации; отсутствие микроорганизмов, продуктов и препаратов, содержащих живые клетки и споры микроорганизмов, белковые препараты.</p> <p>Оборудование (технические устройства) должно быть безопасное и комфортное в пользовании (устойчивые конструкции, прочная установка и фиксация, простой способ пользования без сложных систем включения и выключения, с автоматическим выключением при неполадках; расстановка и расположение, не создающие помех для подхода, пользования, передвижения; расширенные расстояния между столами, мебелью и в то же время не затрудняющие досягаемость; исключение острых выступов, углов, ранимых поверхностей, выступающих крепежных деталей).</p> <p>Требования к условиям и организации труда на рабочих местах инвалидов вследствие заболеваний нервной системы</p>
--	--	---


5. Схема застройки соревновательной площадки для всех категорий участников.

План застройки площадки по компетенции "Столярное дело"

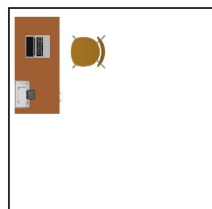





План застройки рабочего места участника




 Верстак столярный 1250 x 600 мм

План застройки рабочего места главного эксперта



1. Персональный компьютер 
2. Принтер 
3. Кресло офисное 

1. Площадь 16м*9м. (оптимальная).
2. 7  двойных розеток мощность. 220 V. Электроинструмент 3 кВт на двойную розетку.
3. Подсобное помещение (комната экспертов) 4.5 х 2.5. Двойная розетка 220 V. Для хранения ценного оборудования под ключ. Два стола 70 х 70.

6. Требования охраны труда и техники безопасности

Во время проведения соревнования необходимо соблюдать настоящую инструкцию, правила эксплуатации оборудования, механизмов и инструментов, не подвергать их механическим ударам, не допускать падений. При работе участник обязан:

- поддерживать порядок и чистоту на своем рабочем месте;
- рабочий инструмент располагать таким образом, чтобы исключалась возможность его скатывания или падения;
 - выполнять работу только исправным, хорошо заточенным инструментом;
 - использовать защитные очки при работе инструментом ударного действия;
 - прочно закреплять обрабатываемую деталь в тисках при ручной резке древесины ножовкой;
 - использовать для работы лучковую пилу с хорошо разведенным полотном и надежно закрепленным шнуром, обеспечивающим необходимое его натяжение;
 - при запиливании материала ножовкой применять направляющую для опоры полотна инструмента;
 - технологические операции (пиление, обтесывание, долбление и т.п.) выполнять на верстаке в установленных местах, используя специальные упоры и приспособления;
 - очищать струги (рубанок, фуганок, и т.п.) от стружки деревянными клиньями, а не руками;
 - использовать рабочий инструмент только по прямому назначению;

Участникам запрещается:

- допускать скапливание посторонних предметов на рабочих местах;
- захламлять верстаки отходами и стружкой;
- сдувать стружку и опилки ртом или убирать их руками;
- производить уборку над и под работающим оборудованием или в непосредственной близости от движущихся механизмов;
- вытирать рубильники и другие выключатели тока;
- собирать в один ящик тряпки, отходы бумаги и промасленной ветоши;
- очищать струги (рубанок, фуганок, и т.п.) от стружки руками;
- выносить с площадки проведения соревнования и вносить в нее любые предметы, приборы и оборудование без согласования с экспертом (иного ответственного лица).

Обо всех неполадках в работе оборудования и механизмов необходимо ставить в известность эксперта (иного ответственного лица).

ТРЕБОВАНИЯ БЕЗОПАСНОСТИ В АВАРИЙНЫХ СИТУАЦИЯХ

При возникновении чрезвычайной ситуации (появлении посторонних запахов, задымлении, возгорании), обнаружении обрыва проводов питания или нарушения целостности их изоляции, неисправности заземления и других повреждений электрооборудования, появления запаха гари, посторонних звуков в работе оборудования и механизмов, немедленно прекратить работу, сообщить об этом эксперту (иному ответственному лицу) и действовать в соответствии с его указаниями.

При получении травмы сообщить об этом эксперту (иному ответственному лицу).

При необходимости помочь эксперту (иному ответственному лицу) оказать пострадавшему первую помощь и оказать содействие в его отправке в ближайшее лечебное учреждение.

ТРЕБОВАНИЯ БЕЗОПАСНОСТИ ПО ОКОНЧАНИИ СОРЕВНОВАНИЯ

Привести в порядок рабочее место только при отключении всех токонесущих устройств.

Привести в порядок использованное оборудование и приспособления.

Стружку и опилки с рабочего места убрать с помощью щетки.

Убрать в отведенное место инструменты.

Тщательно вымыть руки с мылом.

При обнаружении неисправности оборудования, приспособлений и инструментов проинформировать об этом эксперта (иное ответственное лицо). С его разрешения организованно покинуть площадку проведения соревнования.